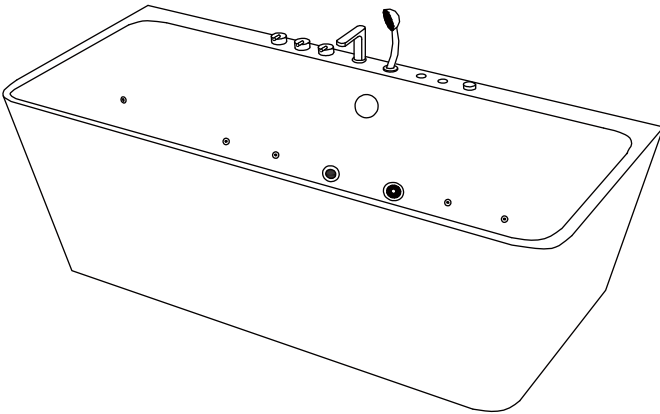


# Tuotetiedot

## Hierova kylpyamme



# ISEO

1700 x 750 x 580 mm

Hyvä asiakas,

Kiitos, että valitsit tuotteemme. Turvallisuutesi vuoksi pyydämme käyttämään muutaman minuutin näihin ohjeisiin perehtymiseen ennen tuotteen asentamista ja käyttöä.

#### VAROITUS

1. Lapset ja nuoret voivat käyttää hieronta-ammetta vain aikuisen valvonnassa.
2. Henkilöt, joilla on kohonnut verenpaine, diabetes tai sydän- ja verisuonitauteja eivät saa käyttää ammetta.
3. Älä lyö tai hankaa ammetta kovilla esineillä vaurioiden ja naarmujen välttämiseksi.
4. Huomioi korkeus noustessasi ammeeseen tai sieltä pois kompastumisen välttämiseksi.
5. Varo liukastumasta ammeessa olevaan saippuavaahtoon.
6. Älä puhdistu ammetta happamalla tai voimakkaasti emäksisellä tai vastaavilla puhdistusaineilla. Puhdistu amme kevyesti emäksisellä puhdistusaineella ja pehmeällä liinalla.
7. Jos lasin tiiviste irtoaa lasista, liimaa se heti takaisin paikoilleen vuotojen välttämiseksi.
8. Tietoja voidaan muuttaa ilman edeltävää ilmoitusta.

## Suomi

Jos sinulla on kysyttävää tuotteen asennuksesta, huollosta tai käytöstä, käänny jälleenmyyjän puoleen.

### Maahantuoja:

Vipex AS, Kriidi 10, 11415 – Tallinn, Estonia.  
info@harma.ee                      www.harma.ee  
+372 620 1000

## Asennus- ja käyttöopas



**Varoitus!** Tulipalon, sähköiskun ja vesivuotojen vaara.



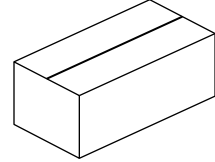
Hierovan kylpyammeen toimitukseen sisältyy yksityiskohtainen asennus- ja käyttöopas. Noudata tarkoin kaikkia siinä ilmaistuja ohjeita.



**Varoitus!** Virheellinen asennus, käyttö tai huolto voi mitätöidä takuun tai aiheuttaa henkilövamman tai omaisuusvaurioita.



**Varoitus!** Tulipalon ja sähköiskun vaara. Ainoastaan pätevä sähköasentaja saa tehdä sähkökytkennät kansallisten sähköturvallisuusmääräysten ja menetelmien mukaisesti.



## Pakkauksen sisältö

Kiitos, että valitsit tämän hierovan kylpyammeen. Useimmat ominaisuudet on valmiiksi asennettu tuotteeseen. Turvallisen kuljetuksen vuoksi jotkin lisävarusteet on kuitenkin pakattu erikseen. Varmista, että kaikki lisävarusteet sisältyvät pakkaukseen.

Mikäli jotakin puuttuu, ota yhteyttä jälleenmyyjään.

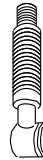


Mahdollisten lisävaihtoehtojen tai teknisen kehityksen vuoksi kylpyammeesi mukana saatetaan toimittaa myös muita tuotteita.

## Lisävarustelaatikko

Kylpyammeen pakkaus sisältää erillisessä pahvilaatikossa seuraavat lisävarusteet:

1. Poistoputki
2. Käsisiuhkun letku
3. Käsisiuhku
4. Vesiputoussuutin
5. Pohjaventtiili



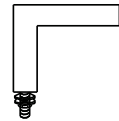
1



2



3



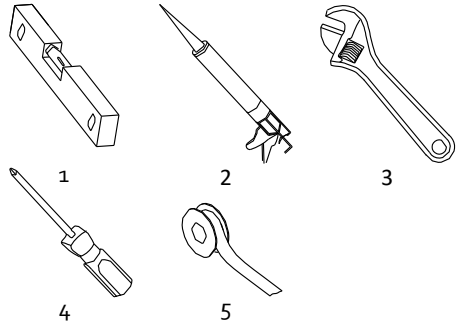
4



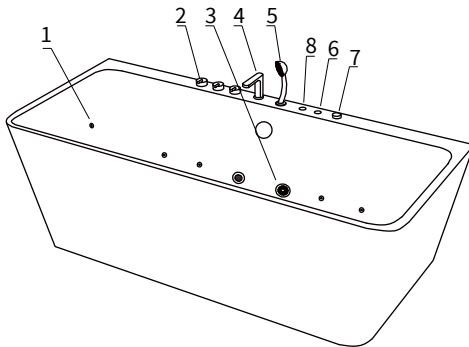
5

Kylpyammeen asentamiseen tarvittavat seuraavat asennustyökalut. Saatat tarvita myös muita työkaluja asennuspaikan olosuhteista riippuen.

1. Vatupassi
2. Tiivistysaine
3. Jakoavain tai sopivan kokoinen kiintoavain
4. Ruuvimeisseli
5. PTFE-tiivistenauha tai vastaava



## Tuotteen kuvaus



Oletuksena kylpyamme sisältää seuraavat ominaisuudet, jotka on esitetty yllä olevassa kuvassa:

1. Vesisuuttimet
2. Hana
3. Imu
4. Vesiputoussuutin
5. Käsisuihku
6. Ohjauspaneeli
7. Hierontasäädin
8. Valo



Hierovaan kylpyammeeseen voi olla saatavilla myös muita vaihtoehtoja, jotka on saatettu asentaa kylpyammeeseen. Ota yhteyttä jälleenmyyjään, jos olet epävarma asennusvaihtoehdoista.

Kylpyammeen ominaisuuksien teknisen kehityksen vuoksi valmistaja on saattanut parantaa tai optimoida kylpyammetta. Kuvassa näkyvät asennetut ominaisuudet ovat kuvainnollisia ja niiden tarkoituksena on vain antaa selkeämpi käsitys asennuksesta.



Tarkista tuote ja tuotteen tiedot huolellisesti sen varmistamiseksi, että kylpyamme on malliltaan sellainen, jonka olet tilannut. Älä asenna kylpyammetta, jos se poikkeaa tilaamastasi mallista.

# Asennus

**i** Hierovan kylpyammeen toimitukseen sisältyy yksityiskohtainen asennus- ja käyttöopas. Noudata tarkoin kaikkia siinä ilmaistuja ohjeita.

## Sähkötiedot

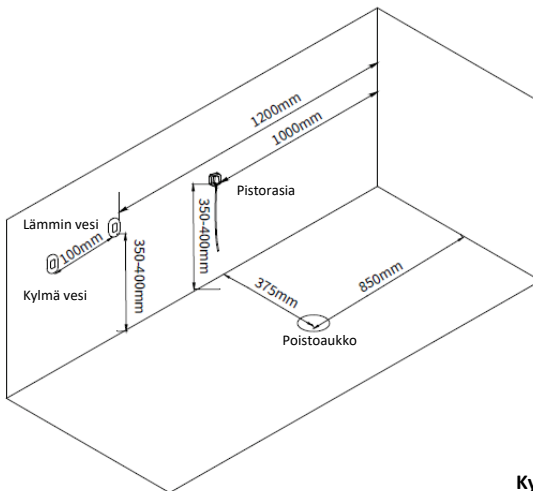
- ③ Nimellisjännite: 220 V
- ③ Nimellistaajuus: 50 Hz
- ③ Luokiteltu enimmäisteho: 600 W
- ③ Luokiteltu enimmäisvirta: 2,8 A

## Valmistelut kytkentöjä varten

**i** Teknisen kehityksen myötä kylpyammeen kytkentöjen sijainnit on saatettu optimoida. Tässä aineistossa ilmaistut mitat ovat vain viitteellisiä. Asennusmitat tulee ottaa suoraan kylpyammeesta.

Kylpyammeen peruskäyttöä varten tehtäville vesi- ja sähkökytkennöille suositellaan seuraavaan kaavion mukaista sijoittelua.

1. Kaikki sähkökytkennät voi tehdä ainoastaan paikallisen vastaavan pätevyden omaava sähköasentaja maakohtaisten sähköasennuksia koskevien määräysten ja menetelmien mukaisesti.
2. Virtalähde on varustettava vuotosuojauksella. Sähkökaapelit on asennettava kiinteästi ja maadoitettava hyvin. Sähkökaapeleiden halkaisijan on oltava vähintään 2,5 mm<sup>2</sup>. Virtalähteen on vastattava maakohtaisia turvallisuusmääräyksiä. Maadoitusjohto on kytkettävä ammeen rungon maadoitusliittimeen (Sähkövuotosuojaus on käyttövalmis ja käyttäjän on suoritettava kytkentä).
3. Varoitus: Muun muassa seuraavia yleisiä turvallisuusmääräyksiä on noudatettava sähkötuotteita käytettäessä.
4. Vaara: Sähköiskun vaara! Kytke ainoastaan sellaisiin virtapiireihin, jotka on varustettu vikavirtakatkaisimella. Vikavirtakatkaisin ei sisälly toimitukseen. Kaikki tunnetut sähköturvallisuusviranomaiset edellyttävät vikavirtakatkaisimen käyttöä.



Kytkentäkaavio

# Asennus

## 1. Vesikytkennät

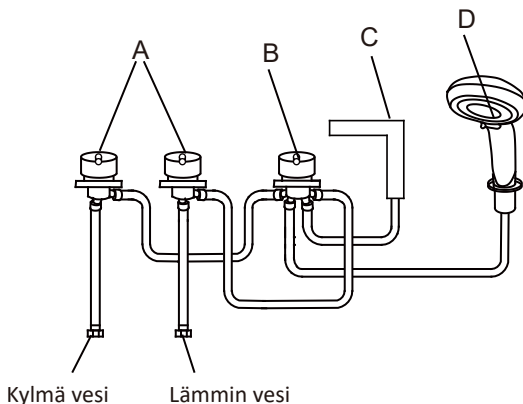
Kylpyammeen lisävarusteet on kytketty valmiiksi tehtaalla hanaa lukuun ottamatta. Käyttäjän on asennettava hana ohjeiden mukaan ja kytkettävä kylmä- ja lämminvesiputket vastaaviin tuloputkiin, joiden tulisi jäädä piiloon kylpyammeen taakse.

A: Veden tuloputki (kylmä/lämmin)

B: Käsisuihkun ja hanan kytkin

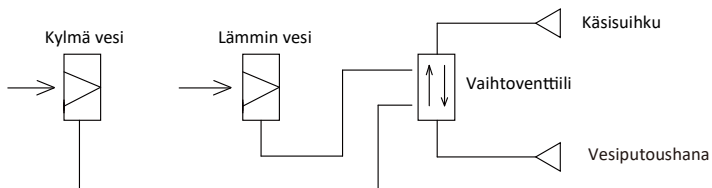
C: Vesiputoushana

D: Käsisuihku



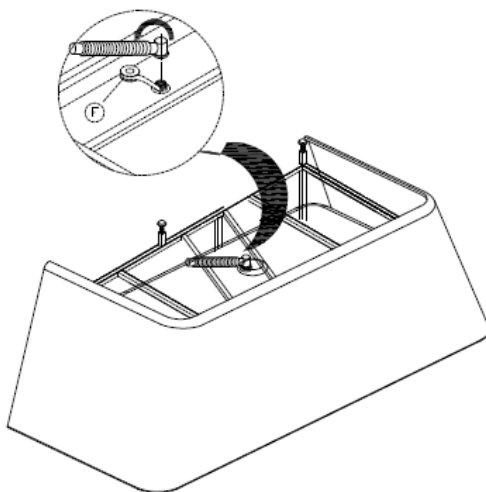
## Tulovesihanan kytkentä

## 2. Veden kytkentäkaavio

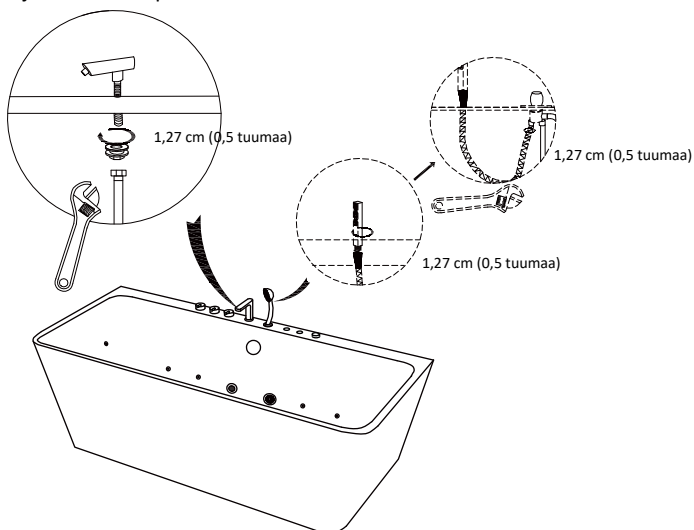


# Asennus

1. Katso kuvaa: käännä kylpyamme ylösalaisin, kierrä PTFE-tiivistenauhaa poistoaukon kierteisiin ja ruuvaa poistoputki paikalleen.



2. Katso kuvaa: käännä kylpyamme takaisin oikein päin. Asenna vesiputoushana ja käsisuihku paikoilleen ja liitä ne vesiputkeen.



Huomautus: letkuliittimet ovat 1,27 cm (0,5 tuumaa).

# Asennus

3. Siirrä kylpyamme nurkkaan seinää vasten, aseta poistoputki viemäriin ja tiivistä tiivistysaineella. Säädä kylpyamme vaakasuoraan jalkoja säätämällä. Tiivistä kylpyammeen ja seinän väliin jäävä rako tiivistysaineella vesivuotojen välttämiseksi.

